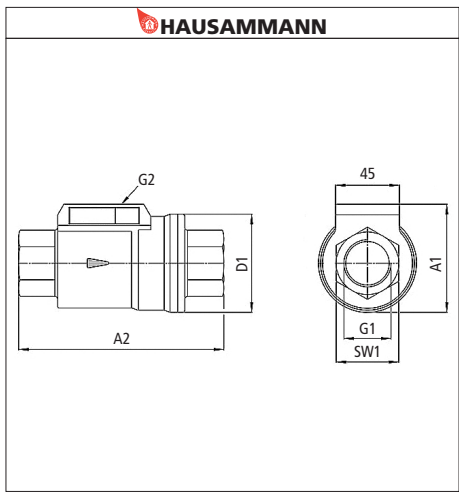




Pneumatisches Sperrventil einfachwirkend



Pneumatisches Sperrventil einfachwirkend VIP

Kompakte einfachwirkende Schnellschaltventile für Druckluft, Vakuum, Wasser, Oel und andere Medien, die sich mit Messing und dem Dichtungswerkstoff NBR vertragen, eröffnen in der Automation und in der Installationstechnik ganz neue Möglichkeiten. Die Einbaulage der Ventile ist beliebig. Das 3/2-Wege-Betätigungsventil kann mit einem Gewindestück direkt aufgeschraubt werden.

Vakuum im bis 98 % =20 mbar (a), Druck bis 10 bar, Temperatur -20 °C bis +80 °C, Steuerluft 4.5-8 bar, gefiltert, geölt oder ungeölt.

Artikel	G1	NW	A1	D1	A2	G2	SW1	VP1
38.429	G 3/8	10 mm	54 mm	46 mm	112 mm	G 1/8	22 mm	93.80
38.430	G 1/2	15 mm	60 mm	52 mm	112 mm	G 1/8	27 mm	111.60
38.431	G 3/4	20 mm	76 mm	69 mm	143 mm	G 1/8	41 mm	125.60
38.432	G 1	25 mm	76 mm	69 mm	143 mm	G 1/8	41 mm	140.30
38.433	G 1 1/2	40 mm	102 mm	96 mm	180 mm	G 1/8	60 mm	242.00
38.434	G 2	50 mm	115 mm	109 mm	207 mm	G 1/8	75 mm	298.00

Empfohlenes Zubehör		VP1
X00096788	VFN212N-5YO-02F-Q	Magnetventil 3/2 Wege / 24V DC 110.85
X00250135	VFN212N-7YO-02F-Q	Magnetventil 3/2 Wege / 230V 50 Hz 110.85